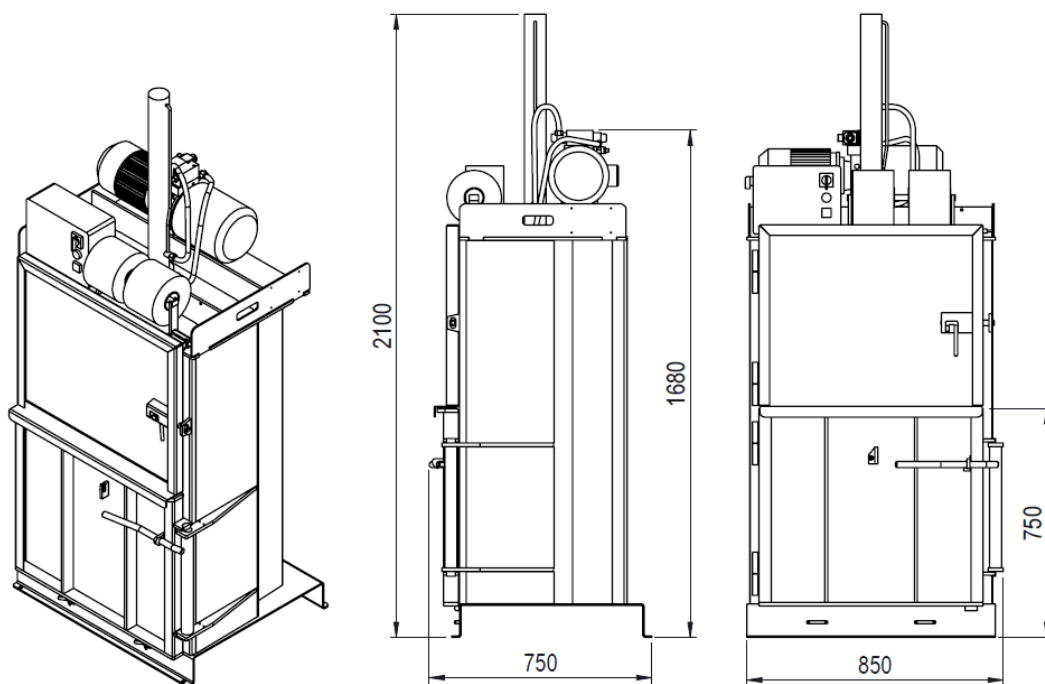


PRESSE VERTICALE

VERTICAL BALER PRESS

Type 50/46





Caractéristiques Techniques

Technical Data

FORCE DE COMPRESSION (T) <i>Compression power (t)</i>	4
DUREE DU CYCLE (SECONDE) <i>Cycle time (seconds)</i>	35
DIMENSIONS HORS TOUT DE LA PRESSE (MM) <i>Dimension Baler (MM)</i>	650 x 850 x 2100
OUVERTURE DE CHARGEMENT (MM) <i>Feed Opening/Aperture (MM)</i>	700 x 490
SECTION DES BALLE (MM) <i>Bale dimensions (MM)</i>	700 x 500 x 700
POIDS DES BALLE (KG) <i>Bale weight (KG)</i>	40/60
ELECTRICITÉ <i>Electrical power</i>	220 v – 50 HZ – MONOPHASE
LIENS <i>Manual Tying</i>	PLATS POLYESTER
PUISSANCE (KW/CH) <i>Power (Kw/Ch)</i>	1.1 KW / 1.5 CH