

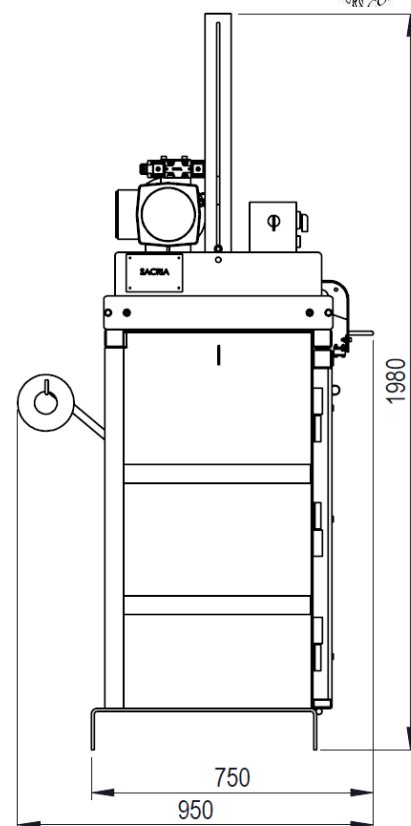
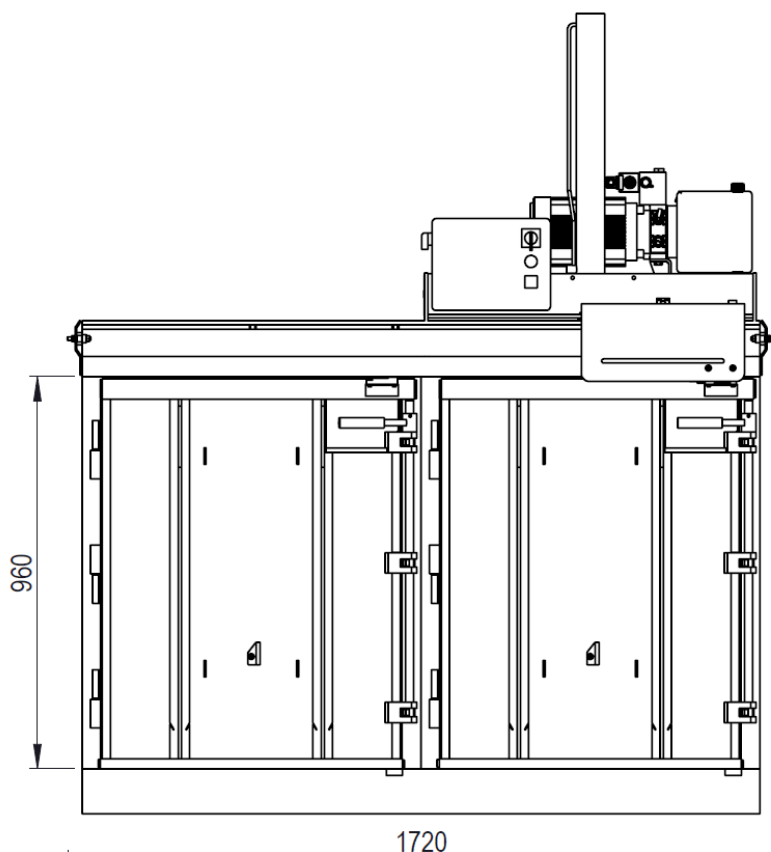
# PRESSE VERTICALE

*VERTICAL BALER PRESS*

**Type 7555**



# PRESSE VERTICALE - Type 7555



## Caractéristiques Techniques

### Technical Data

<b>FORCE DE COMPRESSION (T)</b> <i>Compression power (t)</i>	4
<b>DUREE DU CYCLE (SECONDES)</b> <i>Cycle time (seconds)</i>	35
<b>DIMENSIONS HORS TOUT DE LA PRESSE (MM)</b> <i>Dimension Baler (MM)</i>	1720 x 950 x 1980
<b>OUVERTURE DE CHARGEMENT (MM)</b> <i>Feed Opening/Aperture (MM)</i>	700 x 960
<b>SECTION DES BALLEES (MM)</b> <i>Bale dimensions (MM)</i>	700 x 500 x 700
<b>POIDS DES BALLEES (KG)</b> <i>Bale weight (KG)</i>	40/60
<b>ELECTRICITE</b> <i>Electrical power</i>	220 V – 50 HZ – MONOPHASE
<b>LIENS</b> <i>Manual Tying</i>	PLATS POLYESTER
<b>PUISSANCE (KW/CH)</b> <i>Power (Kw/Ch)</i>	1.1 KW / 1.5 CH

La presse est utilisée pour compacter les déchets tels que, le papier, le carton, les textiles, les plastiques, etc.

Elle est particulièrement appropriée aux sociétés relativement petites mais également pour : les grands magasins, les hôpitaux, les hôtels et autres branches industrielles.

Où il est nécessaire de traiter de plus petits volumes de déchets à compacter.