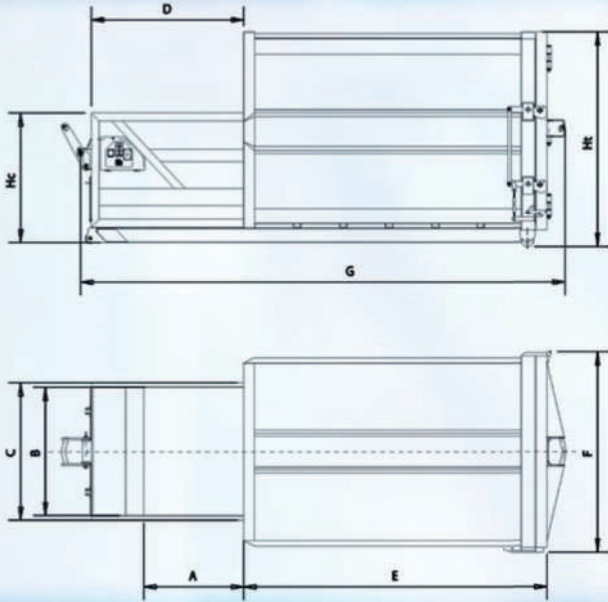


KS 12-15-20-24





Le compacteur monobloc est composé d'une partie avant (le bloc de compaction) et d'une partie arrière (le caisson).

L'ensemble entièrement mobile, repose sur des berces qui lui assurent une rigidité parfaite.

La sécurité des organes essentiels du compacteur est renforcée par un détecteur électrique de niveau d'huile, un compteur horaire, une protection des flexibles par deux tresses acier.

Caractéristiques Techniques	KS 12	KS 15	KS 20	KS 24
Ouverture de chargement (Lxl en mm)	1300 x 1550	1300 x 1550	1300 x 1550	1300 x 1550
Volume de chargement (en m ³)	2	2	2	2
Force de compaction (en tonnes)	28	28	28	28
Puissance moteur (en kW)	5,5	5,5	5,5	5,5
Pression spécifique (kg/cm ²)	3,3	3,3	3,3	3,3
Alimentation électrique	Disjoncteur courbe D 400V 3 phases+terre, Ampérage suivant puissance moteur.			
Temps de cycle (en secondes)	30	30	30	30
Hauteur totale (en mm)	2318	2618	2618	2618
Hauteur de chargement (en mm)	1595	1595	1595	1595
Capacité centrale hydraulique (en litres)	60	60	60	60
Poids de la machine à vide (en kg)	3900	4200	4500	4900
Dimensions				
A (en mm)	1300	1300	1300	1300
B (en mm)	1550	1550	1550	1550
C (en mm)	1660	1660	1660	1660
D (en mm)	1985	1985	1985	1985
E (en mm)	3225	3225	3985	4440
F (en mm)	2408	2408	2408	2408
G (longueur hors tout en mm)	5775	5775	6535	6992

Ces données vous sont données à titre indicatif, la Société SACRIA se réserve le droit de faire évoluer les caractéristiques de ses produits, sans avis préalable.

Options Possibles :

- Lève conteneur
- Commande à distance
- Capot de trémie à sécurité électrique
- Ozonneur

