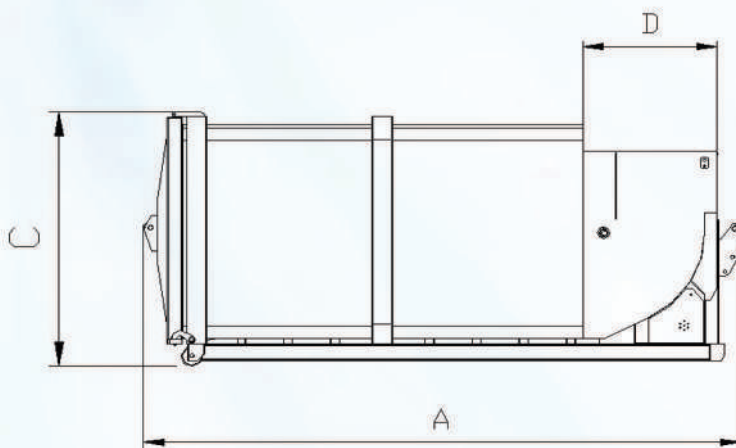
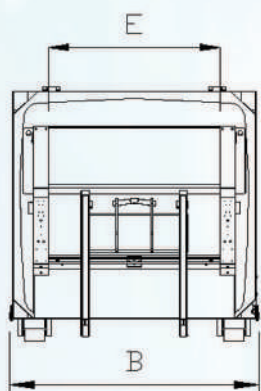


## SCGT-15-20-24



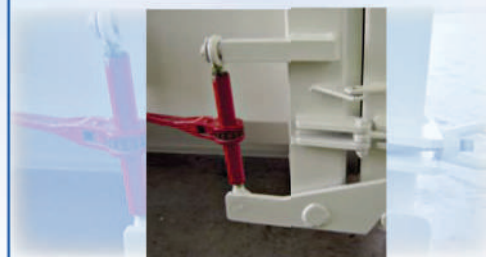


Complètement automatique cette gamme de compacteurs de 15 à 24m<sup>3</sup> est spécialement adaptée pour traiter des déchets humides, avec un bloc de compaction étanche.

Caractéristiques Techniques	SCGT 15	SCGT 20	SCGT 24
Volume du caisson (en m <sup>3</sup> )	15	20	24
Volume de la trémie (en m <sup>3</sup> )	1,6	1,6	1,6
Force de compaction (en kN)	300	300	300
Pression Max de compaction (N/cm <sup>2</sup> )	34	34	34
Puissance moteur (en kW)	7.5	7.5	7.5
Alimentation électrique	Disjoncteur courbe D 400V 3 phases+terre, Ampérage suivant puissance moteur.		
Temps de cycle (en secondes)	25	25	25
Poids de la machine à vide (en kg)	2950	3200	3450
<b>Dimensions</b>			
A (en mm)	5200	5975	6975
B (en mm)	2500	2500	2500
C (en mm)	2690	2690	2690
D (Profondeur trémie en mm)	1110	1110	1110
E (Larg trémie en mm)	1710	1710	1710

### Options Possibles :

- Lève conteneur
- Commande à distance
- Capot de trémie
- Ozonneur



Standard : Porte Hayon  
Double pompe pour fonctionnement indépendant du basculeur